

OOGIS
CCTV SYSTEMS



Camera CCTV: **RST9R-PS4AIP-9**

Conditii Utilizare:

Ambient	Exterior
Interval temperatura	-40°C~+60°C
Temperatura initializare:	minima de -20°C
Umiditate maxima	85% necondensata

Alimentare:

Tensiune alimentare	POE IEEE 802.3af 48Vcc
Consum maxim (varf)	11,1 W
Consum cu IR pornit - NOAPTE	9,2 W
Consum fara IR pornit - ZI	1,3 W

Lentila:

Unghiuri vizualizare Orizontala	94°
Unghiuri vizualizare Verticala	50°
Distanta Focala	2,8mm
Focus	Fix
Iris	Fix
Diafragma	F1:1.0
Filtru IR-CUT	Auto Retractable

Caracteristici Video/Audio:

Tehnologie semnal	IP ONVIF/P6S
Sistem semnal	PAL / NTSC
Tip senzor	CMOS
Element imagine	2K
DSP	FH8852V200
Dimensiune senzor	1/2.5"
Rezolutie digitala maxima	2560x1440P 4MegaPixeli
Rez. orizontala CVBS maxima	fara
Cadre secunda maxim	25
Raport zgomot	Dynamic Range 74dB; SNR 35dB
Lux minim Color	0.01Lux @ F1.2
Lux minim Monocrom	0.001Lux @ F1.0
Audio:	NU

Conectivitate:

Protocoale suportate	TCP/IP, IPv4, RTSP, HTTP, DHCP, NTP, P2P
Acces configurare	IE Browser, P6Slite APP; actualizare firmware local sau de la distanta
Acces cu Autentificare	Utilizatori definibili cu drepturi configurabile si parola
Acces retea	Adaptor retea 10/100Base-T, half/full duplex, Auto-MDIX

Procesare Video:

Informatii peste imagine	Titlu, Data, Ora, Banda, Rezolutie
Mascare zone private	4 zone definibile
Compresie diferentiata (ROI)	NU
Detectie miscare	1 zona definibila cu Reglare sensibilitate (Minim, Normal, Maxim)
AI (analiza inteligenta)	Detectie umana (1 zona definibila: Minim, Normal, Maxim)

Specificatii carcasa:

Standard protectie Praf/Apa	IP66
Absorbant umiditate Microporos	SilicaGel 5g PP
Axe reglaj: 3 / Pozitionare: manuala: max. Vertical(PAN)	190°; Orizontala(TILT) 190°; Rasucire 360°
Aspect carcasa	Bullet
Material carcasa	metalica
Culoare carcasa	alb + negru
Inaltime camera (*1)	75 mm
Lungime camera (*2)	170 mm
Lungime aparatoare (*3)	185 mm
Lungime picior montaj (*4)	130 mm
Baza montaj (*5)	80 mm
Gauri montaj Ø	5 mm

Conectori si control Cablu:

Alimentare (intrare)	DC
Video (iesire)	NU
Audio (intrare)	NU
Audio (iesire)	NU
Retea (comunicatie)	RJ45 IZOLAT IP65
OSD Joystick	NU

Iluminator Infrarosu:

Putere	7,2 W
Generatie	III
Nr. Leduri	4 ARRAY
Leduri cu Lupa Ø	20mm (42mil)
Lungime unda	850 nm
Unghi iluminare	100°
Distanta iluminare nocturna max / Vizibilitate:	50m / 50m
Declansare iluminare	Automata <0,5LUX

Parametrii Video (OSD):

Luminozitate	Ajustabil (0-100)
Contrast	Ajustabil (0-100)
Accentuare diferite	Ajustabil (0-100)
Saturatie culoare	Ajustabil (0-100)
Gamma/Tone	Nu
Hue	Ajustabil (0-100)
Control Balans de Alb	Auto, Masurabil, Manual, Incandescent, Fluorescent, Cald, Natural, Blocat
Mod Zi-Noapte	Auto (passive mode), Day, Night, Auto (Active mode), Time
Obturator Electronic	Auto, Manual (1/25-1/10000)
Expunere	BLC (Close/Open)
Reducere Zgomot	3DNR ajustabil (Auto, Minim, Normal, Maxim)
D-WDR / WDR	WDR Ajustabil (Auto, Minim, Normal, Maxim)
Amplificare imagine	Auto Gain Control (Open 0-100, Close)
Ajustare optica imagine	fara
Oglindire imagine	Vertical, Orizontal, Central
Imagine negativ	fara

Compresie semnal:

Codec Video	H.265, H.264
Codare Video Flux Principal (rezolutie, cadre, banda)	ajustabile, CBR VBR 256kbps-12288kbps:
	2560x1440 (4mpx), 1-25fps
	2304x1296 (3mpx), 1-25fps
	1920x1080 (2MP), 1-25fps
	1280x720 (1MP), 1-25fps

Profile	Standard, Faceless exposure mode, License Plate Mode
Codare Video Flux Secundar (rezolutie, cadre, banda)	ajustabile, CBR VBR:
	800x448(448P), 25 fps 704x576(D1), 25 fps
	640x360(360P), 25 fps
	320x240(CIF), 25 fps

Codare Audio (codec, banda) G.711U, G.711A; ajustabil intrare (1-100); ajustabil iesire (1-100)

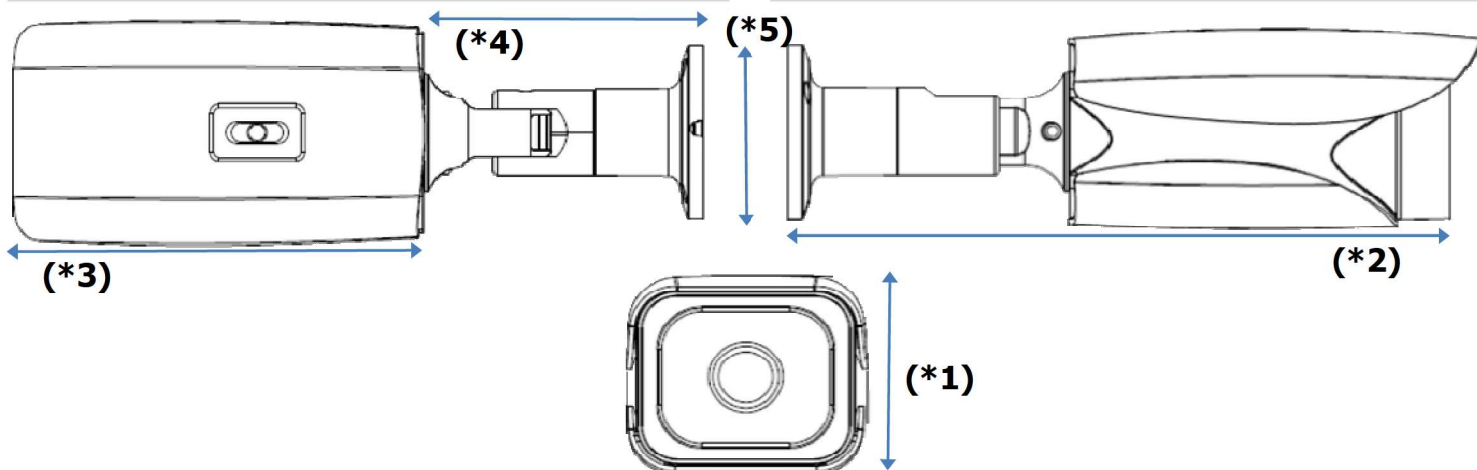
Exemple vizualizare camera:

Unghiuri vizualizare Orizontal

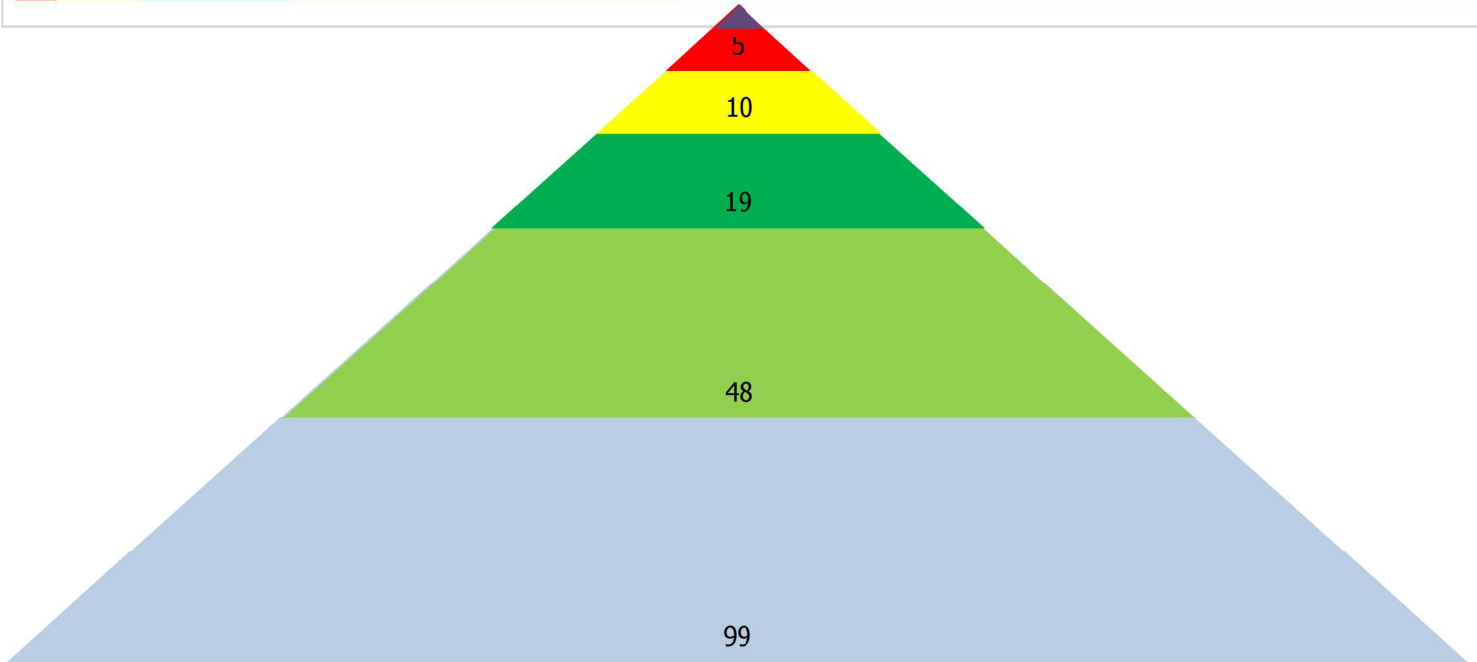
94°

94°

94°		94°	
Distanța pana la obiectiv (m)	Latime cadru (m)	Distanța pana la obiectiv (m)	Latime cadru (m)
1	2,1	3	6
5	11	8	17
10	21	12	26
13	28	16	34
19	41	22	47
25	54	29	62
32	69	35	75
38	82	42	90
45	97	48	103
51	109	54	116
57	122	61	131
64	137	67	144
70	150	73	157
76	163	80	172
83	178	91	195
99	212	104	223



Criteriu supraveghere	Pixeli per metru	Distanța maximă (m)
Inspectare	1.000 PPM	1
Identificare	250 PPM	5
Recunoaștere	125 PPM	10
Observare	62 PPM	19
Detectare	25 PPM	48
Monitorizare	12 PPM	99



Standardul Uniunii Europene EN 62676-4: 2015 partea 4 (și anterior EN 50-132-7) definește următoarele criterii: inspectie, identificare, recunoaștere, observare, detectare și monitorizare (acronim DORI).

Aceste criterii sunt aplicate prin calcule pe baza specificațiilor sensorului camerei și a rezultatului testelor efectuate, acestea fiind definite prin prisma numărului de puncte (pixeli) per metru distanță.

Aceste criterii vă ajută să identificați camera potrivită necesității dvs.

Inspectare: Această este o zonă specială, denumită Inspecție sau identificare puternică. Aceasta necesită 1000 PPM (1 pixel per milimetru)

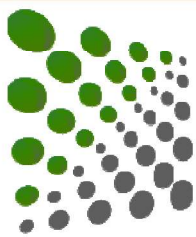
Identificare: Primul tip de zonă a camerei este zona de identificare. În această zonă, puteți identifica în mod pozitiv o persoană, fără îndoială. Aici avem suficientă calitate și detalii pentru a identifica o persoană. Standardul UE definește zona de identificare ca fiind „mai mult de 4mm per pixel la distanța țintă”, rezultatul fiind de 250 pixeli pe metru (PPM).

Recunoaștere: A doua zonă este recunoașterea. În această zonă, veți putea recunoaște o persoană cunoscută. Vizualizatorii pot verifica cu un grad ridicat de certitudine dacă un individ indicat este sau nu același cu cel pe care l-au văzut anterior. În această zonă, densitatea pixelilor nu este mai mică de 125 PPM sau 8 mm pe pixel. De asemenea, în această zonă, este posibilă recunoașterea manuală a plăcilor de înmatriculare, dar rezoluția camerei poate să nu fie suficientă pentru sistemele de recunoaștere automată a plăcuțelor numerice (ANPR).

Observare: În continuare avem zona de observare. În această zonă pot fi recunoscute câteva detalii caracteristice ale individului, cum ar fi îmbrăcămintea distinctivă. Densitatea pixelilor este de 62 pixeli pe metru (16 mm pe pixel conform EN 62676-4)

Detectare: Următoarea este zona de detecție. În această zonă, veți putea observa și detecta o prezență umană: 25 PPM (40 mm pe pixel).

Monitorizare: Zona de monitorizare (albastru) este utilizată pentru a monitoriza sau a efectua controlul mulțimii. 12PPM / 80mm pe pixel.



OOGIS
CCTV SYSTEMS

DECLARAȚIE DE CONFORMITATE

SUBSCRISA

S.C. ONESTORE ENERGY S.R.L.

Nr. Reg. Com.: J40/14484/2008

Cod Unic Inregistr.: RO24386651

Adresa sediu: Calea Ferentari, Nr. 133, Sector 5, Bucuresti

declarăm pe propria răspundere, că utilizarea și asigurarea mentenanței produselor identificate prin model:

Camera CCTV: OOGIS RST9R-PS4AIP-9

De către persoane care respectă întocmai manualul de utilizare, respectiv instrucțiunile specifice de lucru pentru asigurarea serviciilor de mentenanță a acestora, nu pun în pericol viața, sănătatea, securitatea muncii și protecția mediului.

Declarăm că în urma sesiunilor de testare individuală, în mediul specific de testare al Producătorului, produsele enumerate mai sus pot avea un grad de toleranță al subansamblelor folosite în procesul de producție de 5% și îndeplinesc cerințele specifice următoarelor standarde europene:

EN 609501:2006 +A11:2009 +A1:2010 +A12:2011 +A2:2013;

IEC 609501:2005 +A1:2009 +A2:2013;

EN 50364:2010; EN 50566:2013; EN 62479:2010

Precum și Directiva RoHS 2011/65/EU.(EN 50581:2012)

Produsele identificate mai sus vor purta, **CE**
conform reglementărilor în vigoare, marcajul

Emisa în 17-11-2022



ONESTORE ENERGY S.R.L.

Reprezentată prin

Dir. Andrei Smarandache