

OOGIS
CCTV SYSTEMS



Camera CCTV: RST10R-MHD8T-10

Conditii Utilizare:

Ambient	Exterior
Interval temperatura	-40°C~+60°C
Temperatura initializare:	minima de -20°C
Umiditate maxima	85% necondensata

Alimentare:

Tensiune alimentare	12Vcc ±10%
Consum maxim (varf)	940 mA
Consum cu IR pornit - NOAPTE	840 mA
Consum fara IR pornit - ZI	200 mA

Lentila:

Unghiuri vizualizare Orizontala	100°
Unghiuri vizualizare Verticala	50°
Distanța Focala	3,6mm
Focus	Fix
Iris	Fix
Diafragma	F1:1.0
Filtru IR-CUT	Auto Retractable

Caracteristici Video/Audio:

Tehnologie semnal	TVI AHD CVI CVBS
Sistem semnal	PAL/NTSC
Tip senzor	GalaxyCore CMOS

Element imagine	C18
DSP	FH8538E
Dimensiune senzor	1/2.5" (6.2mm x 4.1mm)
Rezolutie digitala maxima	3840x2160P 8MegaPixeli
Rez. orizontala CVBS maxima	960H / 2000TVL
Cadre secunda maxim	30
Raport zgomot	na
Lux minim Color	0.01Lux @ F1.2
Lux minim Monocrom	0.01Lux @ F1.2
Audio:	NU

Conectivitate:

Protocoale suportate	Coax control AHD/TVI/CVI/CVBS
Acces configurare	OSD / CoaxControl (OPTIONAL JoyStick)
Acces cu Autentificare	nu se aplica
Acces retea	nu se aplica

Procesare Video:

Informatii peste imagine	NU
Mascare zone private	NU
Compresie diferentiata (ROI)	nu se aplica
Detectie miscare	NU
AI (analiza inteligenta)	nu se aplica

Specificatii carcasa:

Standard protectie Praf/Apa	IP66
Absorbant umiditate Microporos	SilicaGel 5g PP
Axe reglaj: 3 / Pozitionare: manuala: max. Vertical(PAN)	190°; Orizontala(TILT) 190°; Rasucire 360°
Aspect carcasa	Bullet
Material carcasa	metalica
Culoare carcasa	alb + negru
Inaltime camera (*1)	75 mm
Lungime camera (*2)	170 mm
Lungime aparatoare (*3)	185 mm
Lungime picior montaj (*4)	130 mm
Baza montaj (*5)	80 mm
Gauri montaj Ø	5 mm

Conectori si control Cablu:

Alimentare (intrare)	DC
Video (iesire)	BNC
Audio (intrare)	NU
Audio (iesire)	NU
Retea (comunicatie)	NU
OSD Joystick	NU

Iluminator Infrarosu:

Putere	7,2 W
Generatie	III
Nr. Leduri	4 ARRAY
Leduri cu Lupa Ø	20mm (42mil)
Lungime unda	850 nm
Unghi iluminare	100°
Distanța iluminare nocturna max / Vizibilitate:	50m / 40m
Declansare iluminare	Automata <0,5LUX

Parametrii Video (OSD):

Luminozitate	Ajustabil (0-100)
Contrast	Ajustabil (0-10)
Accentuare diferite	Ajustabil (0-10)
Saturatie culoare	Ajustabil (0-10)
Gamma/Tone	NU
Hue	NU
Control Balans de Alb	Auto,Manual (R/B Gain 0-100)
Mod Zi-Noapte	EXT, Auto, Color, Monocrom
Obturator Electronic	Auto
Expunere	BLC, Center, Globe
Reducere Zgomot	2DNR Ajustabil (0-10)
D-WDR / WDR	D-WDR Ajustabil (ON, OFF)
Amplificare imagine	Configurabil meniu expunere
Ajustare optica imagine	NU
Oglindire imagine	Vertical, Orizantal
Imagine negativ	NU

Compresie semnal:

Codec Video	necomprimat
Codare Video Flux Principal (rezolutie, cadre, banda)	
	3840x2160P (8mpx)@15fps/12fps
	2560x1944 (5mpx)@20fps/12,5fps
	2560x1440 (4mpx)@15fps/25fps(30fps)
	1920x1080 (2mpx)@25fps(30fps)

Profile	nu se aplica
Codare Video Flux Secundar (rezolutie, cadre, banda)	nu suporta

Codare Audio (codec, banda)

Coaxial Audio (TVI)

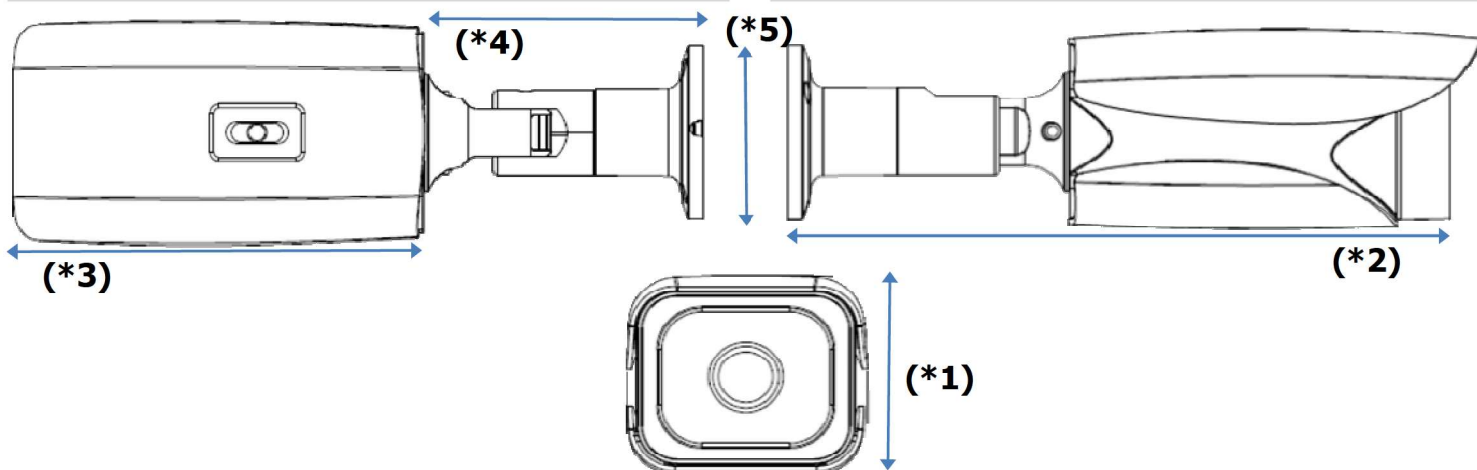
Exemple vizualizare camera:

Unghiuri vizualizare Orizantal

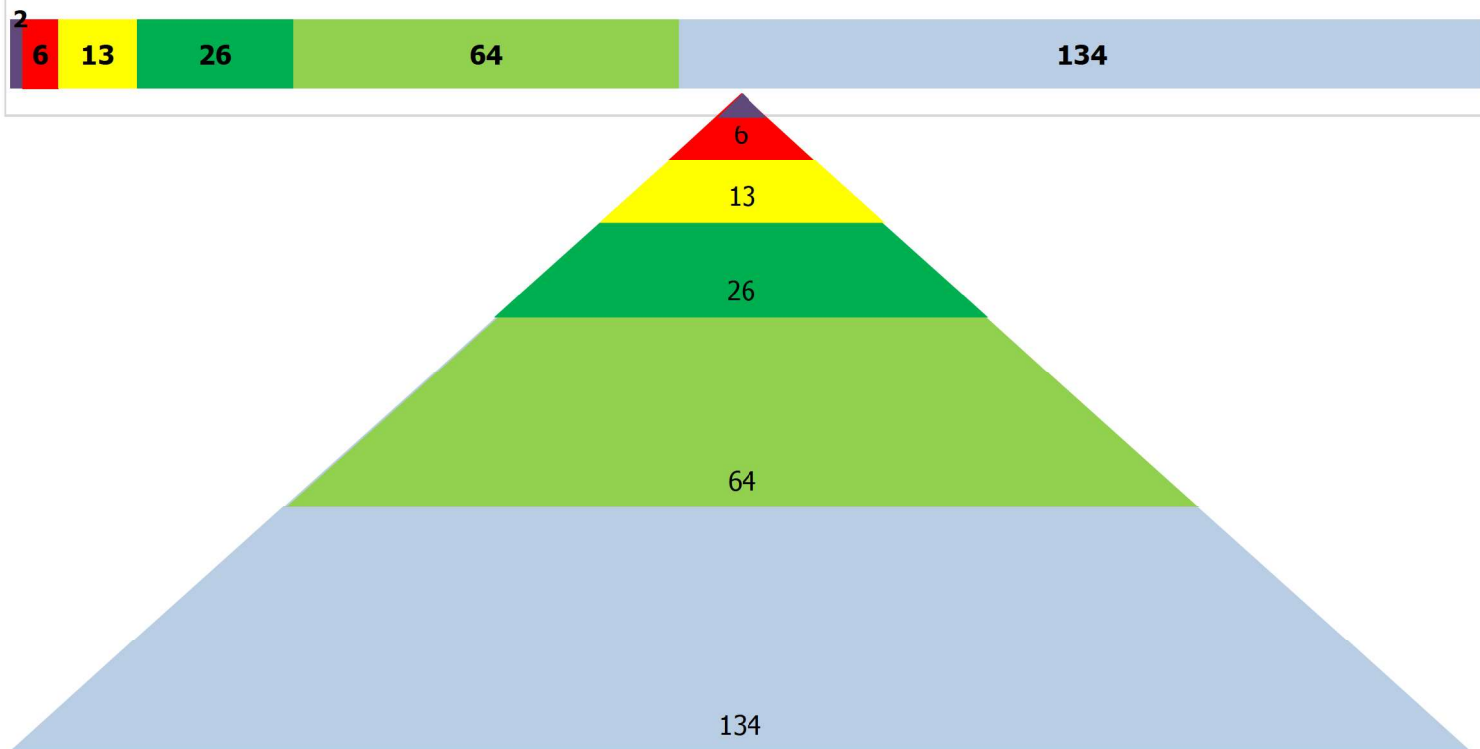
100°

100°

Distanța pana la obiectiv (m)	Latime cadru (m)	Distanța pana la obiectiv (m)	Latime cadru (m)
2	5	4	10
6	14	10	24
13	31	15	36
17	41	22	52
26	62	31	74
35	83	39	93
43	102	48	114
52	124	57	136
61	145	65	155
69	164	74	176
78	186	82	195
86	205	91	217
95	226	100	238
104	248	108	257
112	267	123	293
134	319	139	331



Criteriu supraveghere	Pixeli per metru	Distanța maximă (m)
Inspectare	1.000 PPM	2
Identificare	250 PPM	6
Recunoaștere	125 PPM	13
Observare	62 PPM	26
Detectare	25 PPM	64
Monitorizare	12 PPM	134



Standardul Uniunii Europene EN 62676-4: 2015 partea 4 (și anterior EN 50-132-7) definește următoarele criterii: inspecție, identificare, recunoaștere, observare, detectare și monitorizare (acronim DORI).

Aceste criterii sunt aplicate prin calcule pe baza specificațiilor sensorului camerei și a rezultatului testelor efectuate, acestea fiind definite prin prisma numărului de puncte (pixeli) per metru distanță.

Aceste criterii vă ajută să identificați camera potrivită necesității dvs.

Inspectare: Această este o zonă specială, denumită Inspecție sau identificare puternică. Aceasta necesită 1000 PPM (1 pixel per milimetru)

Identificare: Primul tip de zonă a camerei este zona de identificare. În această zonă, puteți identifica în mod pozitiv o persoană, fără îndoială. Aici avem suficientă calitate și detalii pentru a identifica o persoană. Standardul UE definește zona de identificare ca fiind „mai mult de 4mm per pixel la distanța țintă”, rezultatul fiind de 250 pixeli pe metru (PPM).



Recunoaștere: A doua zonă este recunoașterea. În această zonă, veți putea recunoaște o persoană cunoscută. Vizualizatorii pot verifica cu un grad ridicat de certitudine dacă un individ indicat este sau nu același cu cel pe care l-au văzut anterior. În această zonă, densitatea pixelilor nu este mai mică de 125 PPM sau 8 mm pe pixel. De asemenea, în această zonă, este posibilă recunoașterea manuală a plăcilor de înmatriculare, dar rezoluția camerei poate să nu fie suficientă pentru sistemele de recunoaștere automată a plăcuțelor numerice (ANPR).

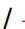
Observare: În continuare avem zona de observare. În această zonă pot fi recunoscute câteva detalii caracteristice ale individului, cum ar fi îmbrăcămintea distinctivă. Densitatea pixelilor este de 62 pixeli pe metru (16 mm pe pixel conform EN 62676-4)

Detectare: Următoarea este zona de detecție. În această zonă, veți putea observa și detecta o prezență umană: 25 PPM (40 mm pe pixel).

Monitorizare: Zona de monitorizare (albastru) este utilizată pentru a monitoriza sau a efectua controlul mulțimii. 12PPM / 80mm pe pixel.

NOTA:

Valorile marcate cu verde ( / ) pot fi modificate de utilizator conform necesităților.

Valorile marcate cu roșu ( / ) pot fi modificate de persoane specializate, nivel expert. A nu se modifica!

Detaliere funcții și reglare parametrii Video din OSD

MENIU PRINCIPAL

AE

→ BRIGHTNESS

EXPOSURE

→ GLOBE

→ CENTER

→ BLC

→ FLC

AWB

MODE

→ ATW

→ MWB

DAY-NIGHT

MODE

→ EXT

→ AUTO

→ COLOR

→ B/W

IMAGE ENHANCE

→ CONTRAST

→ SHARPNESS

→ COLOR GAIN

→ DNR

VIDEO SETTINGS

HD

STANDARDS

LANGUAGE

→ RESET

→ SAVE&EXIT

→ EXIT

Reglaje expunere.

Regleaza Luminozitatea imaginii

Reglarea modului de expunere.

Reglează expunerea in mod global, pe tot cadrul.

Reglează expunerea pe centrul cadrului.

Atenuează lumina puternică din spatele obiectului supravegheat.

Atenuează lumina puternică din fața obiectului supravegheat.

Reglaje balans de alb.

Reglarea modului de gestionare a balansului de alb.

Gestionează automat balansul de alb.

Gestionare manuală a balansului de alb.

Reglaje pentru zi și noapte.

Reglarea modului zi-noapte.

Filtrul de infraroșu este sincronizat cu proiectorul IR, fiind acționat de către acesta.

Filtrul de infraroșu este acționat în funcție de nivelul de lumina, de către senzor.

Camera funcționează noaptea doar în modul color și fără a beneficia de IR.

Camera funcționează ziua doar în modul alb/negru.

Reglaje imagine.

Regleaza Contrastul imaginii

Regleaza Claritatea imaginii, prin adaugarea de pixeli contrastanti.

Regleaza Intensitatea culorilor.

Reduce zgomotul (puricii) apărut datorită subexpunerii (luminii scăzute).

Reglaje standard semnal și rezoluție.

Modifică modul de transmitere a semnalului (AHD CVBS CVI TVI)

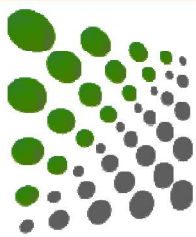
Modifică rezoluția și numărul de cadre pe secundă.

Selectare limba meniu.

Revenire la reglajele implicite.

Salvează modificările și închide meniul OSD.

Închide meniul OSD fără a salva modificările.



OOGIS
CCTV SYSTEMS

DECLARAȚIE DE CONFORMITATE

SUBSCRISA

S.C. ONESTORE ENERGY S.R.L.

Nr. Reg. Com.: J40/14484/2008

Cod Unic Inregistr.: RO24386651

Adresa sediu: Calea Ferentari, Nr. 133, Sector 5, Bucuresti

declaram pe propria raspundere, ca utilizarea si asigurarea mentenantei produselor identificate prin model:

Camera CCTV: OOGIS RST10R-MHD8T-10

De catre persoane care respecta intocmai manualul de utilizare, respectiv instructiunile specifice de lucru pentru asigurarea serviciilor de mentenanta a acestora, nu pun in pericol viata, sanatatea, securitatea muncii si protectia mediului.

Declaram ca in urma sesiunilor de testare individuala, in mediul specific de testare al Producatorului, produsele enumerate mai sus pot avea un grad de toleranta al subansamblelor folosite in procesul de productie de 5% si indeplinesc cerintele specifice urmatoarelor standarde europene:

EN 609501:2006 +A11:2009 +A1:2010 +A12:2011 +A2:2013;

IEC 609501:2005 +A1:2009 +A2:2013;

EN 50364:2010; EN 50566:2013; EN 62479:2010

Precum si Directiva RoHS 2011/65/EU.(EN 50581:2012)

Produsele identificate mai sus vor purta, **CE**
conform reglementarilor in vigoare, marcajul

Emisa in 28-04-2023



ONESTORE ENERGY S.R.L.

Reprezentata prin

Dir. Andrei Smarandache