



OOGIS
CCTV SYSTEMS

Camera CCTV:

REV-MHD2P-8

Conditii Utilizare:

Ambient	Exterior/Interior
Interval temperatura	-30°C~+60°C
Umiditate maxima	85% necondensata

Alimentare:

Tensiune	12Vcc ±10%
Consum cu IR pornit - NOAPTE	190 mA
Consum fara IR pornit - ZI	40 mA

Caracteristici Video/Audio:

Tehnologie semnal	AHD TVI CVI CVBS
Sistem semnal	PAL
Tip senzor	Panasonic CMOS
	Panasonic
Element imagine	MN34291
DSP	V30E (FH8536E)
Dimensiune senzor	1/2.7"
Rezolutie digitala maxima	1920x1080P 2MegaPixeli
Rez. orizontala CVBS maxima	2000 TVL
Cadre secunda maxim	25
Raport zgomot	<21db (WDR OFF) ;
Lux minim Color	0.01LUX
Lux minim Monocrom	0.01Lux @ F1.2
Intrari Audio: NU	

Lentila:

Unghi vizualizare orizontal	77°
Distanta Focala	3,6 mm
Focus	Fix
Iris	Fix
Diafragma	F1:2.0
Rezolutie	2 MPX
Filtru IR-CUT	Auto Retractable



Specificatii carcasa:

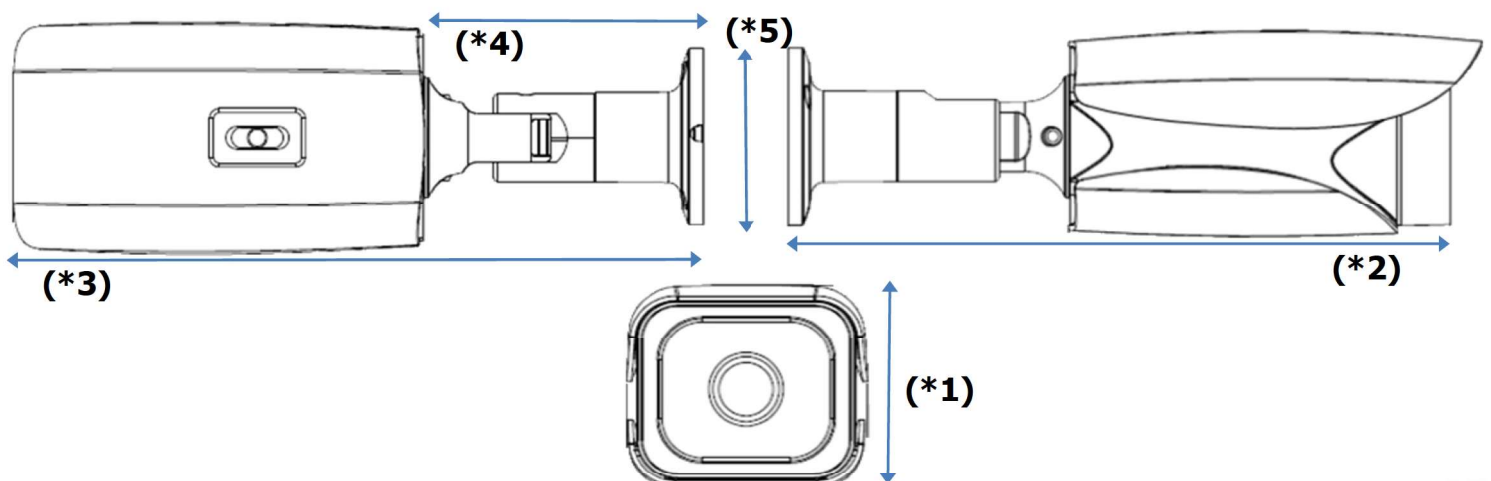
Standard protectie Praf/Apa	IP66
Absorbant umiditate Microporos	SilicaGel 5g PP
Axe reglaj	3
Aspect carcasa	Bullet
Material carcasa	metalica
Culoare carcasa	negru+alb
Inaltime camera (*1)	65 mm
Lungime camera (*2)	200 mm
Lungime aparatoare (*3)	120 mm
Lungime picior montaj (*4)	90 mm
Baza montaj (*5)	60 mm
Gauri montaj Ø	4 mm

Conectori si control Cablu:

Alimentare (intrare)	DC
Video (iesire)	BNC
Audio (intrare)	NU
Audio (iesire)	NU
Retea (comunicatie)	NU
OSD Joystick	NU

Luminare InfraRosu:

Generatie	III
Leduri IR	6 NAMI
Led / Lupa Led Ø	14mil / 13mm
Lungimea de unda	850 nm
Unghi iluminare	90°
Distanta IR max (m)	25
Distanta IR vs Senzor (m):	20



Parameteri Video:

Luminozitate	Ajustabil (1-20)
Contrast	Ajustabil (1-50)
Accentuare diferite	Ajustabil (1-20)
Saturatie culoare	Ajustabil (1-31)
Gamma/Tone	NU
Hue	NU
Mod Zi-Noapte	EXT, Auto, Color, Monocrom
Control Balans de Alb	Auto, Manual (RG 1-16)
Obturator Electronic	Auto
Reducere Zgomot	3DNR Ajustabil (1-15)
D-WDR / WDR	D-WDR (ON-OFF)
Amplificare imagine	Configurabil meniu expunere
Expunere	BLC Ajustabil (0-7) FLC Ajustabil (0-16) Globe Ajustabil (0-16) Center Ajustabil (0-16)
Ajustare optica imagine	NU
Oglindire imagine	NU
Imagine negativ	NU

Compresie video:

Codec Video	necomprimat	Profile	nu suporta
Codare Video Flux Principal (rezolutie, cadre, banda)	1920x1080 (2mpx)@25fps 960H@25fps	Codare Video Flux Secundar (rezolutie, cadre, banda)	NU
Codare Audio (codec, banda)			NU

Procesare Video:

Informatii peste imagine	NU
Mascare zone private	NU
Compresie diferentiata (ROI)	nu suporta
Detectie miscare	NU

Conectivitate:

Protocoale suportate	Coax control AHD/TVI/CVI/CVBS
Acces configurare	OSD / CoaxControl (OPTIONAL JoyStick)
Acces cu Autentificare	nu suporta
Acces retea	nu suporta

Exemple vizualizare camera:

Unghi vizualizare orizontal		77°	77°	
Distanta pana la obiectiv (m)	Latime cadru (m)	Distanta pana la obiectiv (m)	Latime cadru (m)	
3	5	4	6	
5	8	6	10	
7	11	8	13	
9	14	10	16	
11	17	12	19	
13	21	14	22	
15	24	16	25	
17	27	18,5	29	
20	32	25	40	
30	48	35	56	
40	64	45	72	
50	80	55	87	
60	95	65	103	
70	111	75	119	
80	127	85	135	
90	143	95	151	



OOGIS
CCTV SYSTEMS

DECLARAȚIE DE CONFORMITATE

SUBSCRISA

S.C. ONESTORE ENERGY S.R.L.

Nr. Reg. Com.: J40/14484/2008

Cod Unic Inregistr.: RO24386651

Adresa sediu: Calea Ferentari, Nr. 133, Sector 5, Bucuresti
declaram pe propria raspundere, ca utilizarea și asigurarea mentenanței
produselor identificate prin model:

Camera CCTV: OOGIS REV-MHD2P-8

De către persoane care respectă întocmai manualul de utilizare, respectiv instrucțiunile specifice de lucru pentru asigurarea serviciilor de mentenanță a acestora, nu pun în pericol viața, sănătatea, securitatea muncii și protecția mediului.

Declarăm că în urma sesiunilor de testare individuală, în mediul specific de testare al Producătorului, produsele enumerate mai sus pot avea un grad de toleranță al subansamblelor folosite în procesul de producție de 5% și îndeplinesc cerințele specifice următoarelor standarde europene:

EN 609501:2006 +A11:2009 +A1:2010 +A12:2011 +A2:2013;

IEC 609501:2005 +A1:2009 +A2:2013;

EN 50364:2010; EN 50566:2013; EN 62479:2010

Precum și Directiva RoHS 2011/65/EU.(EN 50581:2012)

Produsele identificate mai sus vor purta,
conform reglementărilor în vigoare, marcajul **CE**

Emisa în 11-08-2018



ONESTORE ENERGY S.R.L.

Reprezentată prin

Dir. Andrei Smarandache