


Specificatii tehnice
Camera CCTV Model:
NOT-IP960
Conditii Utilizare:

Ambient	Interior
Interval temperatura	0°C~+50°C
Umiditate maxima	85% necondensata

Specificatii carcasa:

Standard protectie Praf/Apa	IP30
Absorbant umiditate Microporos	- fara -
Axe reglaj	3
Aspect carcasa	Dome
Material carcasa	plastic
Culoare carcasa	alb
Inaltime camera (*1)	70 mm
Lungime camera (*2)	90 mm
Lungime aparatoare (*3)	-
Lungime picior montaj (*4)	-
Baza montaj (*5)	90 mm
Gauri montaj Ø	5 mm

Lentila:

Unghi vizualizare orizontal	68 °
Distanta Focala	3,6 mm
Focus	Fix
Iris	Fix
Diafragma	F1,2
Rezolutie	2 MPX
Filtru IR-CUT	Auto Retractable

Luminare InfraRosu:

Generatie	2
Leduri IR	30 buc
Led Ø	5 mm
Lungimea de unda	850 nm
Distanta IR max (m)	30
Distanta IR vs Senzor (m):	25

Alimentare:

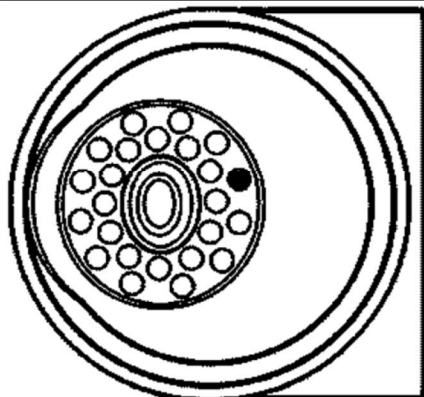
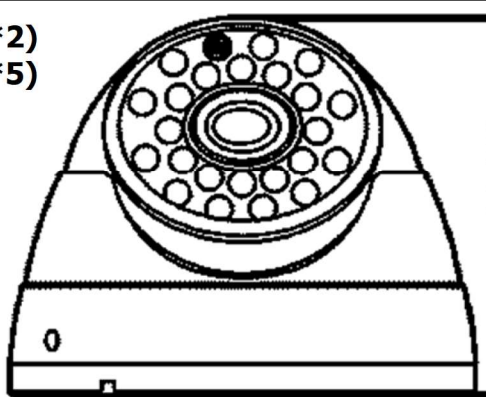
Tensiune	12Vcc ±10%
Consum cu IR/NOAPTE	390 mA
Consum fara IR/ZI	150 mA

Caracteristici Video/Audio:

Tehnologie semnal	IP ONVIF
Sistem semnal	PAL
Tip senzor	Sony Exmor CMOS
Model senzor	IMX225
DSP	HI3518E
Dimensiune senzor	1/3"
Rezolutie digitala maxima	1280x960P 1,3MegaPixeli
Rez. orizontala CVBS maxima	fara
Cadre secunda maxim	25
Raport zgomot	>80db (DWDR)
Lux minim Color	0.001Lux @ F1.2
Lux minim Alb/Negru	0.001Lux @ F1.2
Meniu configurare	IE Browser Setup
Audio:	MIC IN, LINE IN
Functii: Meniu configurare: IE Browser Setup cu Functii: Video Coding Main Stream: 1280x960 (1,3mps)@25fps 1280x720 (1mpx)@25fps, Video Coding Sub Stream: 704x576 640x480 640x352 320x240, Privacy / Video Mask: 4 zone, Motion: 4 zone, Brightness: DA, Contrast: DA, Hue: DA, Saturation: DA, Gamma: DA, Mirror: Vertical Orizontal, LSC: DA, D-WDR / WDR: DA, 3D-NR: DA, Defog / AntiFogging: DA, White Balance: DA, AGC: DA	

Conectori Cablu:

Alimentare (intrare)	DC
Video (iesire)	NU
Audio (intrare)	RCA
Audio (iesire)	NU
Retea (comunicatie)	RJ45
OSD Joystick	NU


 (*2)
 (*5)


(*1)



DECLARAȚIE DE CONFORMITATE

SUBSEMNATA

S.C. ONESTORE ENERGY S.R.L.

Nr. Reg. Com.: J40/14484/2008

Cod Unic Inregistr.: RO24386651

Adresa sediu: Calea Ferentari, Nr. 133, Sector 5, Bucuresti

asigurăm, garantăm și declarăm pe propria răspundere, conform prevederilor art. 5 din Hotărârea Guvernului nr. 1022/2002 privind regimul produselor și serviciilor care pot pune în pericol viața, sănătatea, securitatea muncii și protecția mediului, că produsul:

Camera CCTV: OOGIS NOT-IP960

la care se referă această declarație nu pune în pericol viața, sănătatea, securitatea muncii, nu produce un impact negativ asupra mediului și este în conformitate cu: SR EN 609050+A1:1996; SR EN 60950+A1:1996/A2:1997; SR EN+A1:1996/A3:1997; STAS 12318/1-85; STAS 6535-83; STAS 6692-83; SR EN 60068-2-1; SR CEI 60038+A1/C1/1997/C1/1998; EN 55022/A1 :2000; EN 61000-2-1/A14:2000; EN 61000-3-3/A1:2001; EN 55024:2000; EN 60950:2000.

Produsul corespunde documentațiilor fabricantului și este în conformitate cu standardele europene ISO /IEC 22 și EN 45014 emise de laboratoarele

Emisa în 22-07-2016



ONESTORE ENERGY S.R.L.

Reprezentată prin

Dir. Andrei Smarandache