



OOGIS
CCTV SYSTEMS



Specificatii tehnice

Camera CCTV Model:

NOT-AHD21

Conditii Utilizare:

Ambient	Interior
Interval temperatura	0°C~+50°C
Umiditate maxima	85% necondensata

Specificatii carcasa:

Standard protectie Praf/Apa	IP30
Absorbant umiditate Microporos	- fara -
Axe reglaj	3
Aspect carcasa	Dome
Material carcasa	plastic
Culoare carcasa	alb
Inaltime camera (*1)	70 mm
Lungime camera (*2)	90 mm
Lungime aparatoare (*3)	-
Lungime picior montaj (*4)	-
Baza montaj (*5)	90 mm
Gauri montaj Ø	5 mm

Lentila:

Unghi vizualizare orizontal	84 °
Distanta Focala	3,6 mm
Focus	Fix
Iris	Fix
Diafragma	F1,2
Rezolutie	2 MPX
Filtru IR-CUT	Auto Retractable

Luminare InfraRosu:

Generatie	2
Leduri IR	30 buc
Led Ø	5 mm
Lungimea de unda	850 nm
Distanta IR max (m)	30
Distanta IR vs Senzor (m):	30

Alimentare:

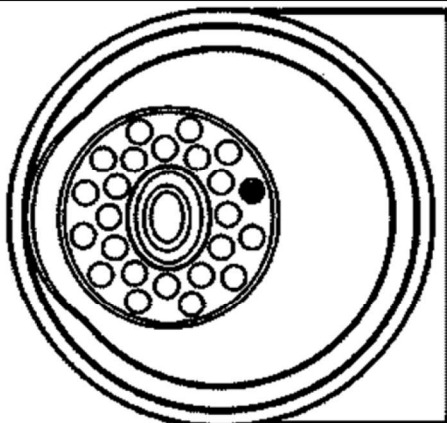
Tensiune	12Vcc ±10%
Consum cu IR/NOAPTE	290 mA
Consum fara IR/ZI	60 mA

Caracteristici Video/Audio:

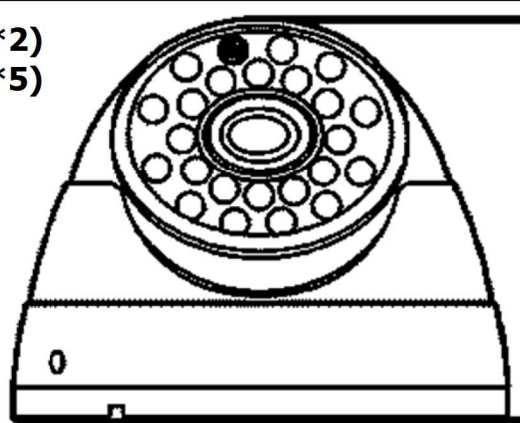
Tehnologie semnal	AHD CVI TVI CVBS
Sistem semnal	PAL
Tip senzor	Sony Exmor CMOS
Model senzor	IMX291LQR
DSP	V30
Dimensiune senzor	1/2.8" D 6.46 mm
Rezolutie digitala maxima	1920x1080P 2MegaPixeli
Rez. orizontala CVBS maxima	2000 TVL
Cadre secunda maxim	25
Raport zgomot	0
Lux minim Color	0.001Lux @ F1.2
Lux minim Alb/Negru	0.001Lux @ F1.2
Meniu configurare	OSD / JoyStick / CoaxControl
Audio:	NU
Functii: Selectare mod Joystick: AHD CVI TVI CVBS si Meniu configurare: OSD / JoyStick / CoaxControl cu Functii: , Brightness: DA, Contrast: DA, Sharpness: DA, D-WDR / WDR: DA, 2D-NR / HD NR: DA, White Balance: DA, AGC: DA	

Conectori Cablu:

Alimentare (intrare)	DC
Video (iesire)	BNC
Audio (intrare)	NU
Audio (iesire)	NU
Retea (comunicatie)	NU
OSD Joystick	DA



(*2)
(*5)



(*1)



OOGIS
CCTV SYSTEMS

DECLARAȚIE DE CONFORMITATE

SUBSEMNATA

S.C. ONESTORE ENERGY S.R.L.

Nr. Reg. Com.: J40/14484/2008

Cod Unic Inregistr.: RO24386651

Adresa sediu: Calea Ferentari, Nr. 133, Sector 5, Bucuresti

asigurăm, garantăm și declarăm pe propria răspundere, conform prevederilor art. 5 din Hotărârea Guvernului nr. 1022/2002 privind regimul produselor și serviciilor care pot pune în pericol viața, sănătatea, securitatea muncii și protecția mediului, că produsul:

Camera CCTV: OOGIS NOT-AHD21

la care se referă această declarație nu pune în pericol viața, sănătatea, securitatea muncii, nu produce un impact negativ asupra mediului și este în conformitate cu: SR EN 609050+A1:1996; SR EN 60950+A1:1996/A2:1997; SR EN+A1:1996/A3:1997; STAS 12318/1-85; STAS 6535-83; STAS 6692-83; SR EN 60068-2-1; SR CEI 60038+A1/C1/1997/C1/1998; EN 55022/A1 :2000; EN 61000-2-1/A14:2000; EN 61000-3-3/A1:2001; EN 55024:2000; EN 60950:2000.

Produsul corespunde documentațiilor fabricantului și este în conformitate cu standardele europene ISO /IEC 22 și EN 45014 emise de laboratoarele

Emisa în 26-04-2016



ONESTORE ENERGY S.R.L.

Reprezentată prin

Dir. Andrei Smarandache