



Specificatii tehnice

Camera CCTV Model:

BER-AHD11

Conditii Utilizare:

Ambient	Exterior/Interior
Interval temperatura	-20°C~+50°C
Umiditate maxima	85% necondensata

Specificatii carcasa:

Standard protectie Praf/Apa	IP66
Absorbant umiditate Microporos	SilicaGel 5g PP
Axe reglaj	3
Aspect carcasa	Bullet
Material carcasa	metalica
Culoare carcasa	alb + negru
Inaltime camera (*1)	65 mm
Lungime camera (*2)	165 mm
Lungime aparatoare (*3)	-
Lungime picior montaj (*4)	75 mm
Baza montaj (*5)	60 mm
Gauri montaj Ø	5 mm

Lentila:

Unghi vizualizare orizontal	57 °
Distanta Focala	3,6 mm
Focus	Fix
Iris	Fix
Diafragma	F1,2
Rezolutie	0,7 MPX
Filtru IR-CUT	Auto Retractable

Luminare InfraRosu:

Generatie	2
Leduri IR	30 buc
Led Ø	5 mm
Lungimea de unda	850 nm
Distanta IR max (m)	30
Distanta IR vs Senzor (m):	20

Alimentare:

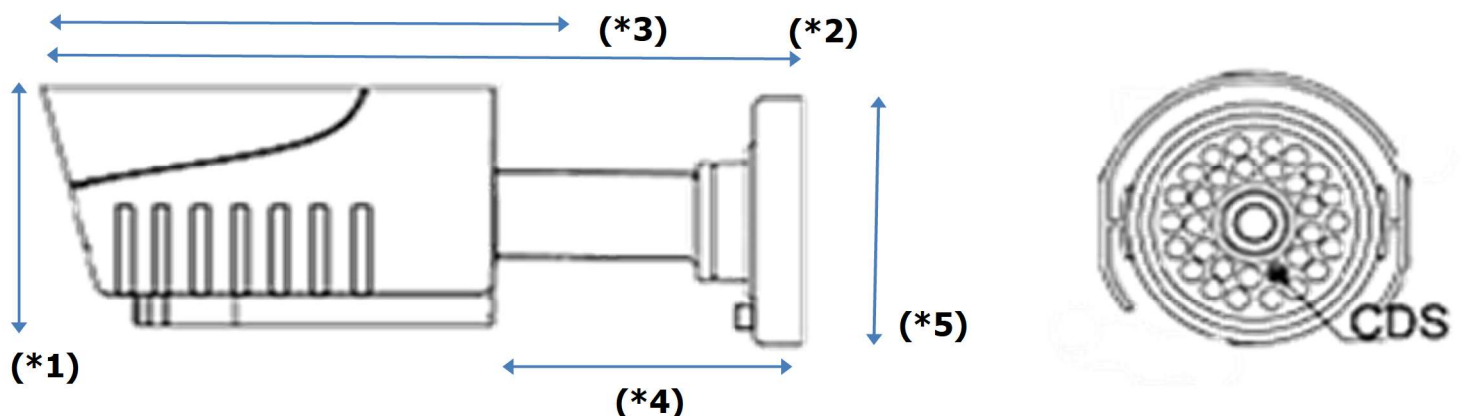
Tensiune	12Vcc ±10%
Consum cu IR/NOAPTE	300 mA
Consum fara IR/ZI	70 mA

Caracteristici Video/Audio:

Tehnologie semnal	AHD CVI TVI CVBS
Sistem semnal	PAL
Tip senzor	Esite
Model senzor	H42
DSP	HDI8901
Dimensiune senzor	1/4"
Rezolutie digitala maxima	1280x720P 1MegaPixel
Rez. orizontala CVBS maxima	1000 TVL
Cadre secunda maxim	25
Raport zgomot	0
Lux minim Color	0.1Lux @ F1.2
Lux minim Alb/Negru	0.1Lux @ F1.2
Meniu configurare	OSD / JoyStick
Audio:	NU
Functii: Selectare mod Joystick: AHD CVI TVI CVBS si Meniu configurare: OSD / JoyStick cu Functii: , Privacy / Video Mask: 4 zone, Brightness: DA, Contrast: DA, Hue: DA, Saturation: DA, Gamma: DA, Sharpness: DA, 2D-NR / HD NR: DA, White Balance: DA, AGC: DA, Sens-UP: DA, Backlight: DA	

Conectori Cablu:

Alimentare (intrare)	DC
Video (iesire)	BNC
Audio (intrare)	NU
Audio (iesire)	NU
Retea (comunicatie)	NU
OSD Joystick	DA





OOGIS
CCTV SYSTEMS

DECLARAȚIE DE CONFORMITATE

SUBSEMNATA

S.C. ONESTORE ENERGY S.R.L.

Nr. Reg. Com.: J40/14484/2008

Cod Unic Inregistr.: RO24386651

Adresa sediu: Calea Ferentari, Nr. 133, Sector 5, Bucuresti

asigurăm, garantăm și declarăm pe propria răspundere, conform prevederilor art. 5 din Hotărârea Guvernului nr. 1022/2002 privind regimul produselor și serviciilor care pot pune în pericol viața, sănătatea, securitatea muncii și protecția mediului, că produsul:

Camera CCTV: OOGIS BER-AHD11

la care se referă această declarație nu pune în pericol viața, sănătatea, securitatea muncii, nu produce un impact negativ asupra mediului și este în conformitate cu: SR EN 609050+A1:1996; SR EN 60950+A1:1996/A2:1997; SR EN+A1:1996/A3:1997; STAS 12318/1-85; STAS 6535-83; STAS 6692-83; SR EN 60068-2-1; SR CEI 60038+A1/C1/1997/C1/1998; EN 55022/A1 :2000; EN 61000-2-1/A14:2000; EN 61000-3-3/A1:2001; EN 55024:2000; EN 60950:2000.

Produsul corespunde documentațiilor fabricantului și este în conformitate cu standardele europene ISO /IEC 22 și EN 45014 emise de laboratoarele

Emisa în 06-05-2016



ONESTORE ENERGY S.R.L.

Reprezentată prin

Dir. Andrei Smarandache